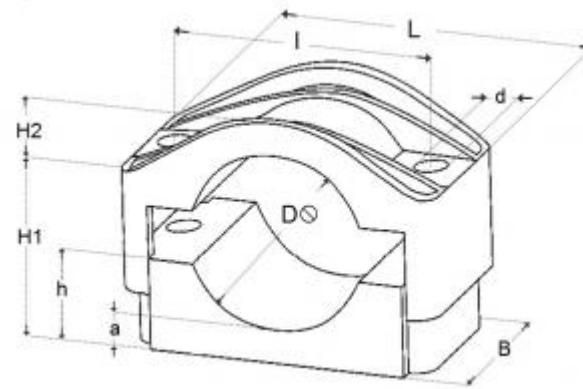


SE tipo kabelių laikikliai skirti vieno kabelio montavimui. Tinka žemos, vidutinės ir aukštos įtampos kabelio tvirtinimui., vamzdžiams ir žarnoms.

- Stiklo pluoštu sustipintas poliamidas (PA)
- Atsparus tepalams, UV, ozonui, druskoms, drėgmei, rūgštims, šarmams ir radioaktyviai emisijai
- Savaime užgesstantis V-0 (UL94) be halogeno, degdamas išskiria mažai dūmų
- Temperatūra nuo -40 °C iki 120 °C
- Spalva juoda
- Galima patiekti su AISI 316 arba karštai valcuotais tvirtinimo elementais
- Produktai testuoti KEMA, UL, EATON, CENTRILAB
- Atitinka Directive 2006/95/EC: EN 50368:200 clause 9.4 IEC6 1914 Editon 1.0,2009-01 UL 2239 CSA C22.2 No. 1 8.4-0



IŠMATAVIMAI, mm										
	D	L	B	I	d	H1	H2	h	a	Jėga, N
SE 15-26	15-26	77	45	50	10	26-42	4	17	8	30000N
SE 26-38	26-38	92	60	60	12	33-49	7	18	7	30000N
SE 36-52	36-52	105	60	75	12	39-55	15	23	8	20000N
SE 50-75	50-75	126	60	95	12	46-71	22	30	9	20000N
SE 75-100	75-100	200	80	150	15	70-95	32	45	10	68800N
SE 100-135	100-135	225	85	175	15	85-120	43	58	10	67400N
SE 135-170	-	-	-	-	-	-	-	-	-	-

© Lietuvos Vokietijos UAB "Gerhard Petri Vilnius". Visos teisės saugomos 2012m.
Naugarduko 96, LT-03202Inius. Tel.: +370 5 2395209; El.paštas: gerpetri@gph.lt.
