

## Tipai:

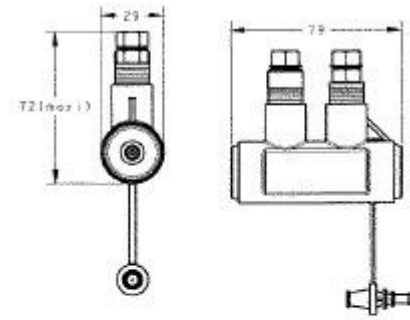
praduriantis laido izoliaciją; laido izoliacija nuimama prieš užmaunant sujungiklį.

### 1. tipas

Šie hermetiški izoliuoti varžtiniai sujungikliai tinka visų tipų žemos įtampos izoliuotų oro linijų laidams, taip pat abonentų įvadams bei gatvių apšvietimo laidams. Jie naudojami, kai keičiama abonentinė linija arba pakartotinai prijungiamas vartotojas, susimokėjęs įsiskolinimą už patiektą elektros energiją. Į komplektą įeina galinė kepurėlė, skirta atvirosios sujungiklio pusės apsaugojimui. Sujungiklio varžtai (13 mm) veržiami tol, kol nulūžta jų galvutės. Siūlomos dvi versijos:-su laido izoliaciją praduriančiu kontaktu,- su iš anksto nuimama izoliacija.

### 2. tipas

Tinka aliumininiais ir variniams, monolitiniams ir daugiavieliams laidams; Sujungiklis, skirtas laidams su iš anksto nuimta izoliacija, gali būti įjungtas ir išjungtas esant apkrovai (max apkrova 90 A); Polimeriniai varžtai leidžia saugiai montuoti linijose neatjungus įtampos; Hermetiškumas išbandytas vandens vonioje, 6 kV įtampą laikant 30 min; Viršija NFC 33020 ir NFC 20-540 standartų reikalavimus; Nėra galinčių iškristi ir pasimesti komponentų, nes galinė kepurėlė pritvirtinta prie korpuso; Sujungiklis, skirtas laidams su iš anksto nuimta izoliacija, gali būti prijungiamas pakartotinai, o izoliaciją praduriantis sujungiklis-negali; Izoliacinė medžiaga gaminama iš atmosferiniam poveikiui ir UV spinduliavimui atsparaus, stiklo pluoštu sustiprinto polimero.



## Užsakomi gaminiai:

U	Pavadinimas	Skerspjūvis (mm <sup>2</sup> ) min	Skerspjūvis (mm <sup>2</sup> ) max	Tipas	Imaks.* (A)	Momentas (Nm)	Svoris (kg/100 vnt.)	Pastaba
GISOBPC220	BPC 35-35	4	35	nuimta izol./nuimta izol.	90	10	8.5	
GISOBPC230	BPC 35-P35	4	35	nuimta izol./praduriantis	90	10	8.5	
GISOBPC240	BPC P35-P35	4	35	praduriantis/praduriantis	-	10	8.5	

Kiti dydžiai pagal pasiteiravimą \*Imax-tai maksimali leistina prijungimo esant apkrovai srovė.

© Lietuvos Vokietijos UAB "Gerhard Petri Vilnius". Visos teisės saugomos 2012m.  
Naugarduko 96, LT-03202Inius. Tel.: +370 5 2395209; El.paštas: gerpetri@gph.lt.